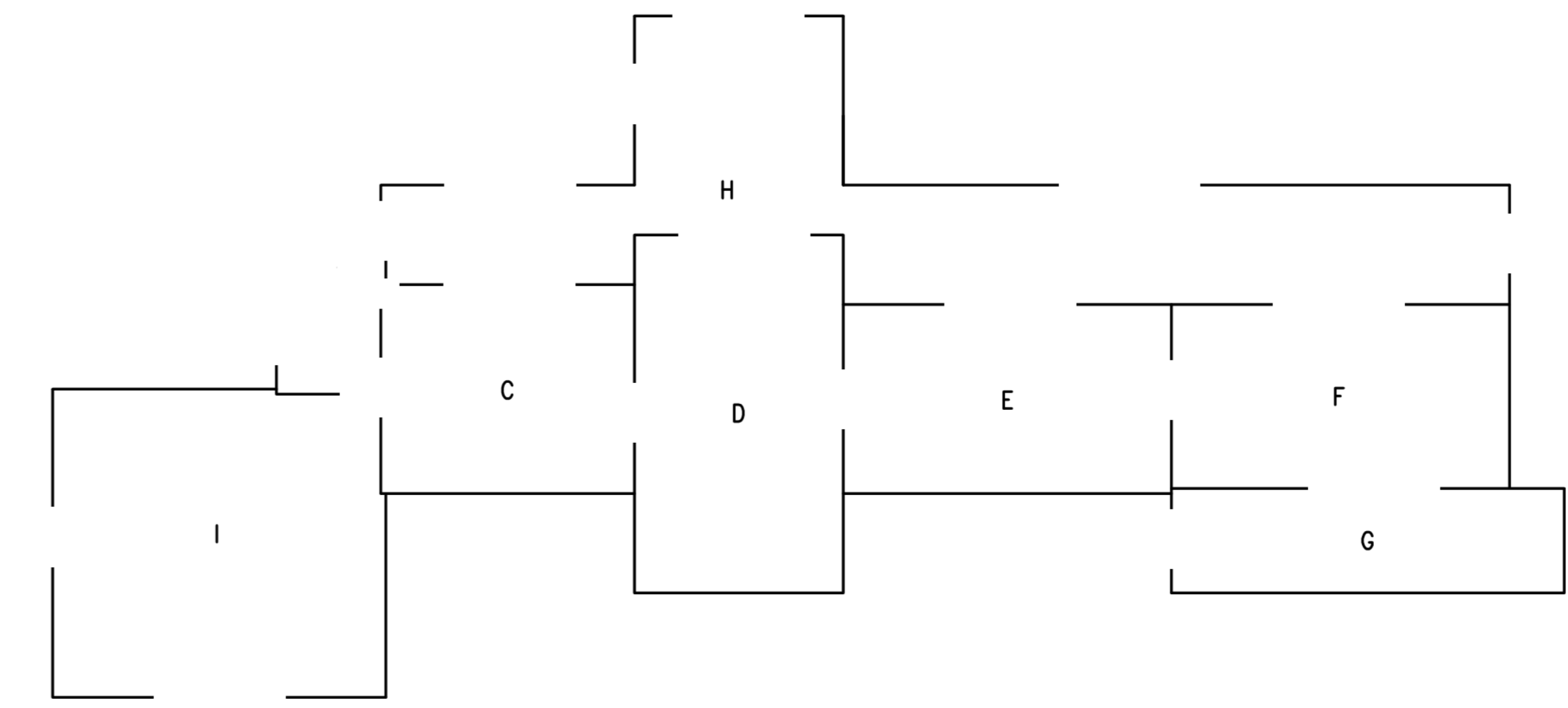


PLANTA DE ARQUITECTURA



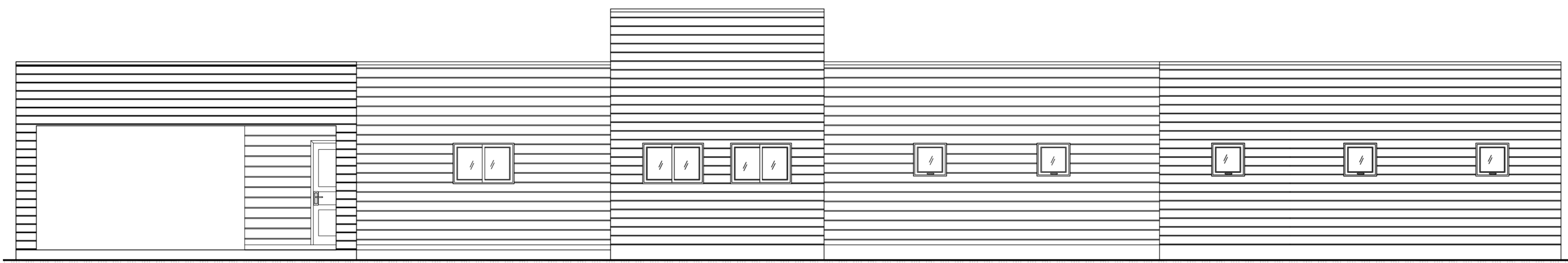
POLÍGONO DE SUP.

CUADRO RESUMEN SUP.

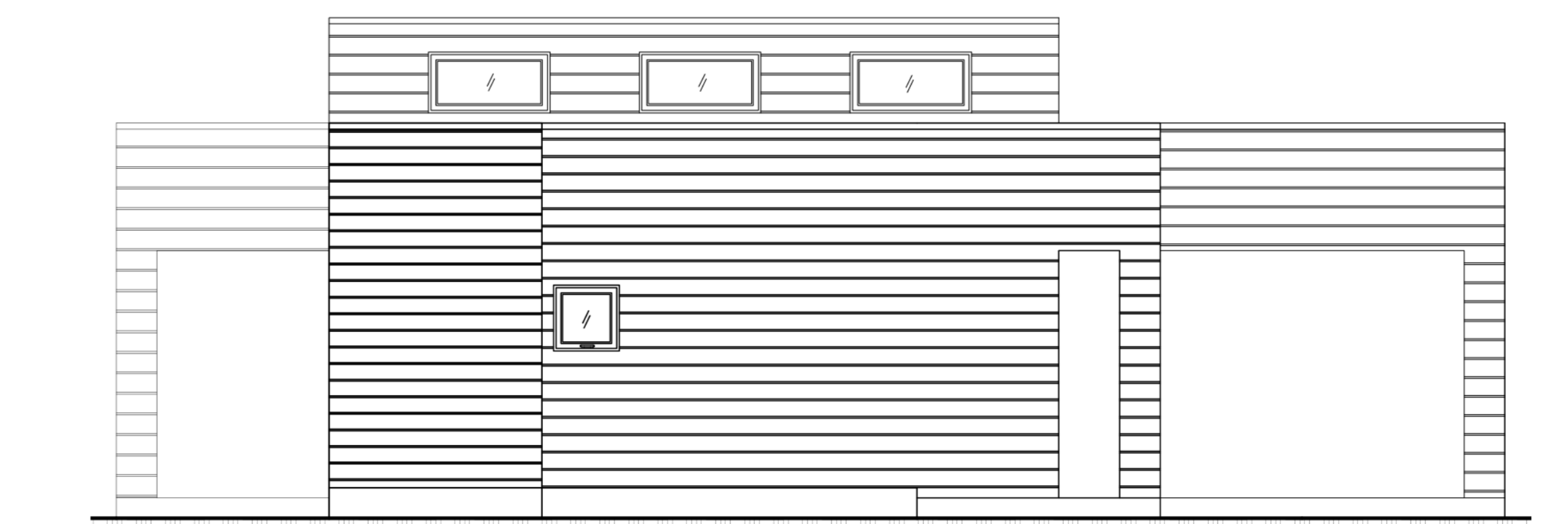

H. AREA
I. AREA
SUPERFICIE TC

CUADRO DE SUPERFICIE

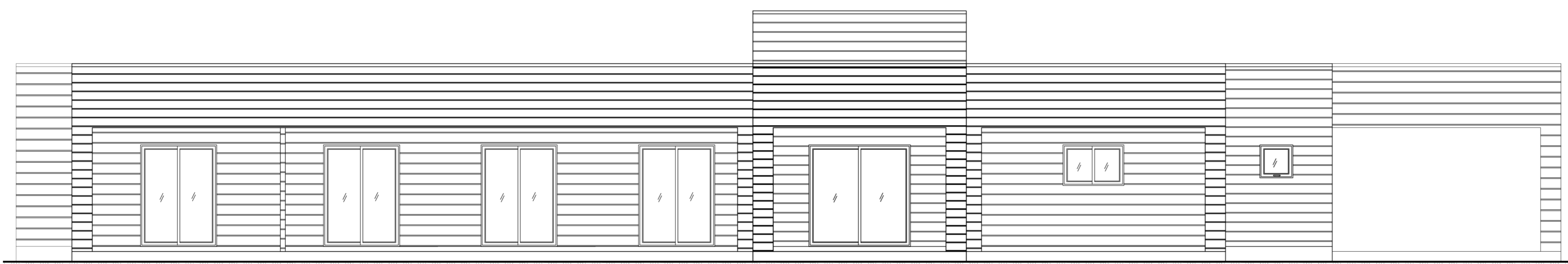
VIVIENDA
TERRAZA
ESTACIONAMIENTO
SUPERFICIE TOTAL



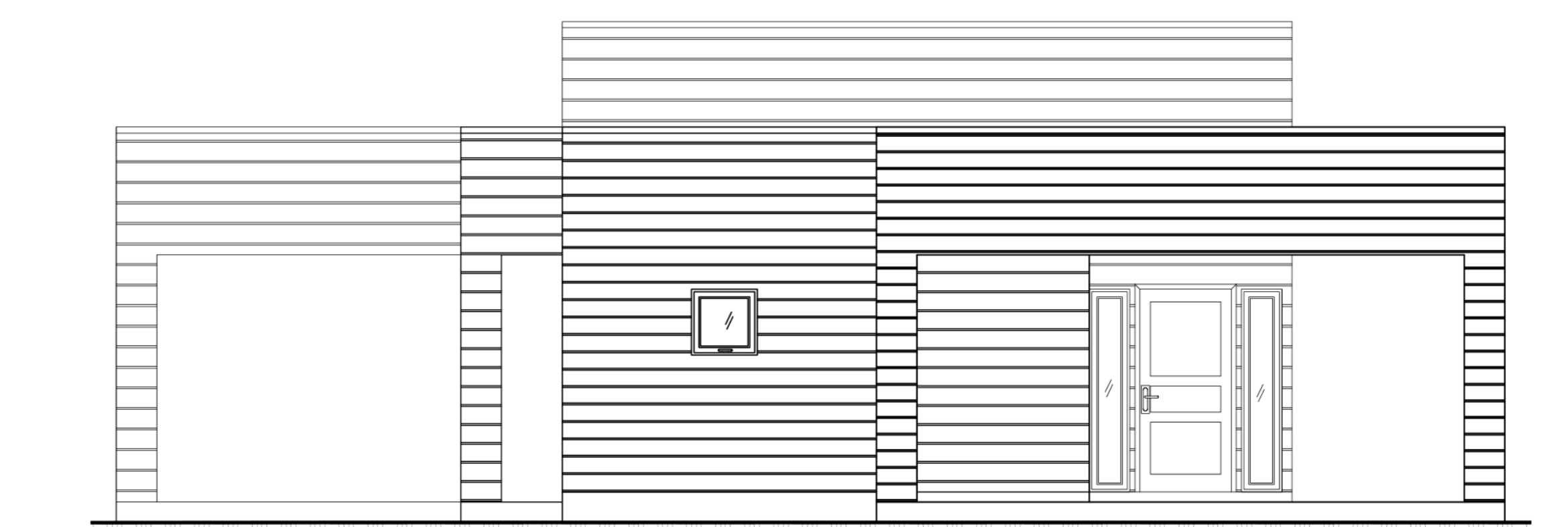
ELEVACIÓN FRONTAL



ELEVACIÓN LATERAL DERECHA



ELEVACIÓN POSTERIOR



ELEVACIÓN LATERAL IZQUIERDA